



iQuest

STANDARD • KLINIK • LOUNGE





In den letzten 10 Jahren konnte die Untersuchungsliege Quest mehr als 15.000 medizinische Fachkräfte überzeugen. Allgemeinmediziner, Kardiologen, Dermatologen und Physiotherapeuten aus über 70 Ländern

wussten die bewährte französische Qualität dieser widerstandsfähigen, komfortablen und leicht zugänglichen Untersuchungsliege zu schätzen. Vor fünf Jahren hat Promotal die größte Studie, die je in Europa und im Nahen Osten durchgeführt worden ist, initiiert. Diese über drei Jahre andauernde Studie in Zusammenarbeit mit über 200 Ärzten hat drei grundlegende Bedürfnisse aufgezeigt: die gleiche Behandlung von Personen mit eingeschränkter Bewegungsfreiheit, die effektive Durchführung einer medizinischen Untersuchung und die ergonomische Verwendung der Liege. iQuest ist die revolutionäre Neuheit von Promotal. Das neue Design ist schlicht und leicht. Mit der niedrigsten auf dem Markt erhältlichen Sitzposition und den frei einstellbaren Untersuchungspositionen mit autonomer Bewegung in der doppelten Geschwindigkeit erhöht diese Liege nicht nur den Bedienungskomfort, sondern auch den Liegekomfort für den Patienten.

Rückenlehne



Intuitive Bedienung

Grundposition der Liege und Untersuchung in Sitzposition



SITZPOSITION

UNTERSUCHUNGSPPOSITION

AUFRECHTE POSITION

TRENDELENBURG

ANTI-TRENDELENBURG



GLEICHE BEHANDLUNG ALLER PATIENTEN

ERLEICHTERN SIE IHREN PATIENTEN MIT EINGESCHRÄNKTER BEWEGUNGSFREIHEIT DIE UNTERSUCHUNG DURCH :

- > Eine Sitzposition in nur 46 cm Höhe
- > Eine aufrechtere Rückenlehne zum leichteren Setzen
- > Sanfte und sichere elektrische Bewegungen

UNTERSUCHEN SIE ALLE PATIENTEN MIT DER GLEICHEN MÜHELOSIGKEIT :

- > Geeignet bis zu 250 kg Körpergewicht
- > Optimaler Komfort der Lounge-Liege



EFFEKTIVITÄT

REIBUNGSLOSE UNTERSUCHUNG DANK :

- > Doppelt so schneller Bewegungsabläufe
- > Intuitiver Positionierung auf der Lounge-Liege
- > Autonomer Bewegungsabläufe: die Bewegung startet mit nur einem Knopfdruck
- > Intuitiver Bedienung und voreingestellter Sitzposition



ERGONOMIE IN DER ANWENDUNG

MÜHELOSER POSITIONSWECHSEL :

- > Vollelektrische Untersuchungsliege: Höhe, Rückenlehne, Trendelenburg-/Anti-Trendelenburg-Position
- > Höhenverstellbar von 46 cm bis 93 cm
- > Speicherung von zwei frei einstellbaren Positionen
- > Intuitive Bedienung, Tasten in die Rückenlehne integriert (Modell Lounge)

ERHÖHTER PATIENTENKOMFORT DURCH :

- > Äußerst komfortable Lounge-Polsterung

3 MODELLE,
3 ANFORDERUNGEN.



iQuest
STANDARD

Art.nr. 3050-40
Mit einfahrbaren Rollen
Art.nr. 3050-50
65-cm-Polsterung
Art.nr. 600150-65
75-cm-Polsterung
Art.nr. 600150-75



iQuest
LOUNGE

Art.nr. 3055-20



iQuest
KLINIK

Art.nr. 3050-60

● OPTIONEN
● ZUBEHÖR



Gesichtsausschnitt
65cm Art.nr. 2231-65
75cm Art.nr. 2231-75

Werkseitige Montage der
Polsterung
Art.nr. 600000-01

Betriebsbatterie
Art.nr. 3092-01



Schutzschalter
Art.nr. 3058-01

Kabelrolle
Art.nr. 3032-01XX

Antistatische Rollen
Art.nr. 3031-01

Integrierte Steckdose
EU-US-UK Art.nr. 30400-01

Potentialausgleichsbuchse
Art.nr. 2059-01



Spannbefestigung
Art.nr. 166

2 Spannbefestigungen
auf Schiene
Art.nr. 878-12

2 Beinstützen
Art.nr. 840

2 Bezüge für Beinstützen
Art.nr. 861

2 Haltebügel
Art.nr. 850



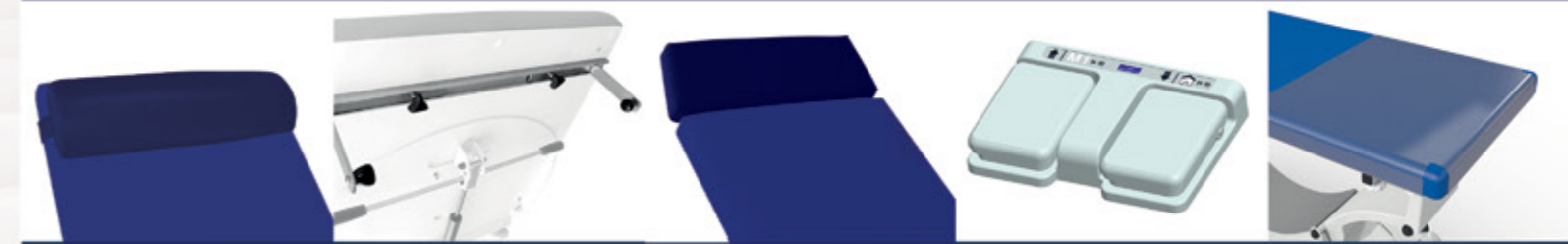
Infusionshalter mit 2
Haken
Art.nr. 985-01

Infusionshalter, selbstsi-
chernd, mit 2 Haken
Art.nr. 2985-01

Armstütze
(1 Stück)
Art.nr. 2536

Bezug für Armstütze
(1 Stück)
Art.nr. 2537

Kopfstütze Lounge
Art.nr. 30679-01



Kopfstütze, flache
Polsterung
Art.nr. 1102-10

Verstellbarer
Rollenhalter
Art.nr. 2056-02

Verlängerung
Rückenlehne
Art.nr. 2055-01

Pedal mit
Kabelverbindung
Art.nr. 3051-10

Schutzauflage Fußteil
flache Polsterung
65cm Art.nr. 600150-65C
75cm Art.nr. 600150-75C



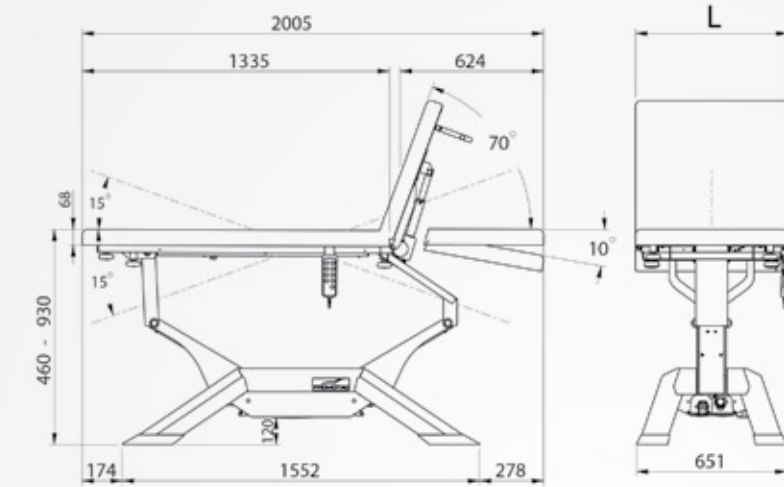
Schutzauflage Kopfteil
Art.nr. 3056-02

Schutzauflage Fußteil -
Lounge-Polsterung
Art.nr. 3056-01

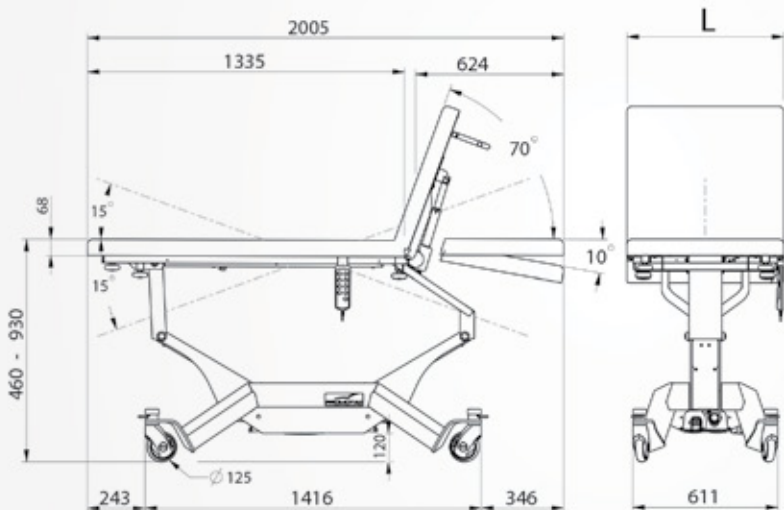
2 Seitengitter
Art.nr. 85114-01

2 Kopfschienen
Art.nr. 30878-XXT

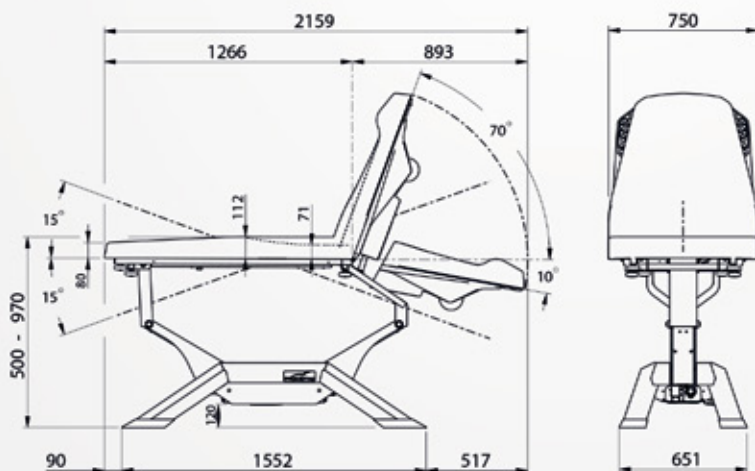
2 Fußschienen
Art.nr. 30878-XXP



STANDARD



KLINIK



LOUNGE

FARBEN VON POLSTERMÖBELN UND SPERRHOLZ

32 - BLUE *		CLASSIC
93 - COTTAGE *		
35 - RED *		
34 - YELLOW *		
91 - WHITE		VITAMIN
92 - MARINE *		
56 - DARKNESS		
57 - ANTISTATIC		
64 - GRAPE		COSY
67 - LAGOON		
66 - SWEET *		
63 - CEDRAT		
80 - SKY		
81 - SEA GREEN *		
65 - LILAC *		
96 - TIN *		
82 - MOUSE GREY *		
83 - NATURAL		
84 - CHOCOLATE *		

*Farben, die von einem passenden Sperrholz profitieren. Die anderen Farben sind mit weißem Sperrholz ausgestattet