



# Duolys



# Duolys

Vor fünf Jahren hat Promotal die größte Studie erstellt, die je in Europa und im Nahen Osten durchgeführt wurde. Die auf 3 Jahre angelegte Studie, an der mehr als 200 medizinische Fachkräfte beteiligt waren, zeigte, dass grundlegender Bedarf in 3 Bereichen besteht: Gleiche Behandlung von Personen mit eingeschränkter Mobilität, Effizienz bei der Durchführung medizinischer Untersuchungen und Ergonomie in der Anwendung. iDuolys von Promotal ist in jeder Hinsicht eine revolutionäre Neuheit. Wir haben eine Kombiliege in schlichtem schwerelosem Design entworfen, die durch die konkurrenzlos niedrige Einstiegshöhe, optimale Position für gynäkologische Untersuchungen, doppelt so schnell anfahrbare programmierbare Positionen und autonome Verstellbewegungen sowohl Ihren Patientinnen als auch Ihnen selbst hohen Komfort verspricht.



**SITZPOSITION**



**HOHE  
POSITION**



**TRENDELEN-  
BURG**



**ANTI-TREN-  
DELENBURG**



**GYNÄKOLOGIE**



## Gleiche Behandlung aller Patienten

### ERLEICHTERN SIE PATIENTINNEN MIT EINGESCHRÄNKTER MOBILITÄT DIE UNTERSUCHUNG:

- > Einstiegshöhe von nur 53 cm
- > Sanfte und sichere elektrische Bewegungen
- > Kompatibilität mit Liftgeräten
- > Müheloser Übergang von der Sitzposition in die Untersuchungsposition

### UNTERSUCHEN SIE ALLE PATIENTINNEN MIT GLEICHEM BEHANDLUNGSKOMFORT:

- > Geeignet für bis zu 250 kg Körpergewicht



## EFFIZIENZ

### REIBUNGSLOSE UNTERSUCHUNG:

- > Kombi-Liege für Gynäkologen und Allgemeinmediziner
- > Anwendungsfreundliche integrierte Fußstützen (je nach Modell)
- > Fußpedal mit Doppelklick-Funktion, um programmierte Position bequem ohne Fernbedienung anzufahren
- > Doppelt so schnelle Verstellbewegungen
- > Autonome Bewegungsabläufe, die Bewegung startet direkt auf 1 Knopfdruck
- > Intuitive Bedienung und voreingestellte Sitzposition für erleichterten Einstieg
- > Neuprogrammierbare „Home“-Position

### ERLEICHTERE REINIGUNG DER BEHANDLUNGSUMGEBUNG:

- > Elektrisch aktivierbare Rollen (durch längeren Knopfdruck - je nach Modell)
- > Abnehmbares Sitzpolster ohne Nähte



## ERGONOMISCHE ANWENDUNG

### MÜHELOSER POSITIONSWECHSEL:

- > Elektrische Verstellbewegungen: Höhe, mittige Rückenlehne, Trendelenburg-/ Anti-Trendelenburglagerung
- > Äußere Rückenlehne per Gasdruckfeder verstellbar
- > Höhenverstellbar von 53 bis 99 cm
- > Speicherung von zwei beliebig einstellbaren Positionen
- > Integrierte Fußstützen

### OPTIMALER PATIENTENKOMFORT DURCH:

- > Bequeme Position einer echten Gyn-Liege



**3060-40**

**Standfüße - Fußstützen an Spannbefestigungen**

**3065-40**

**Standfüße - Ausziehbare Fußstützen**

**3060-50**

**Einklappbare Rollen, Fußstützen an Spannbefestigungen**

**3065-50**

**Einklappbare Rollen, ausziehbare Fußstützen**

**3060-60**

**Rollen 125 mm, Fußstützen an Spannbefestigungen**

**3065-60**

**Rollen 125 mm, ausziehbare Fußstützen**

**OPTIONEN**  
**ZUBEHÖR**



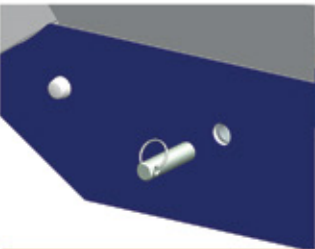
2 Beinhalter  
(anstelle der Fußstützen an  
Spannbefestigungen)  
Art.-Nr. 30840



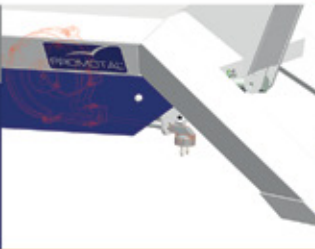
Integrierte Steckdose  
EU - Art.-Nr. 30400-01EU  
UK - Art.-Nr. 30400-01UK



Betriebsbatterie  
Art.-Nr. 3092-01



Schutzschalter  
Art.-Nr. 3058-01



Kabeleinzug  
(4m)  
Art.-Nr. 3032-01XX



Antistatische Rollen  
Art.-Nr. 3031-01



Uro-Schale  
(anstelle der Standardschale)  
Art.-Nr. 2061-30



Potentialausgleichsbuchse  
Art.-Nr. 2059-01



2 Beinhalter nach Göpel  
(anstelle der Fußstützen an  
Spannbefestigungen)  
Art.-Nr. 30845



Drahtlose Fernbedienung  
Art.-Nr. 3041-25  
(Modell mit einfahrbaren Rollen)  
Art.-Nr. 3041-20 (andere  
Modelle)



Spannbefestigung  
Art.-Nr. 166



2 Beinhalter  
Art.-Nr. 840



2 Bezüge  
für Beinhalter  
Art.-Nr. 861



Infusionshalter  
mit 2 Haken  
Art.-Nr. 985-01



Infusionshalter  
selbstsichernd, mit 2 Haken  
Art.-Nr. 2985-01



Armauflage  
(1 Stück)  
Art.-Nr. 2536



Bezug für Armauflage  
(1 Stück)  
Art.-Nr. 2537



2 Fußstützen  
Art.-Nr. 850



Kopfstütze, flache  
Polsterung  
Art.-Nr. 1102-10



2 Spannbefestigungen  
auf Schiene  
Art.-Nr. 878-12



Verlängerung Rückenlehne  
Art.-Nr. 2055-01



Fußpedal  
Mit Kabel Art.-Nr. 3051-10  
Ohne Kabel Art.-Nr. 3051-20



Spritzschutzgitter  
Art.-Nr. 12677-01



2 Schienen mit  
Spannbefestigungen  
Art.-Nr. 2065-78



2 einfache Griffe  
mit Kunststoffüberzug  
Art.-Nr. 856



2 Seitengitter  
(nur für flache Polsterung)  
Art.-Nr. 85114-01



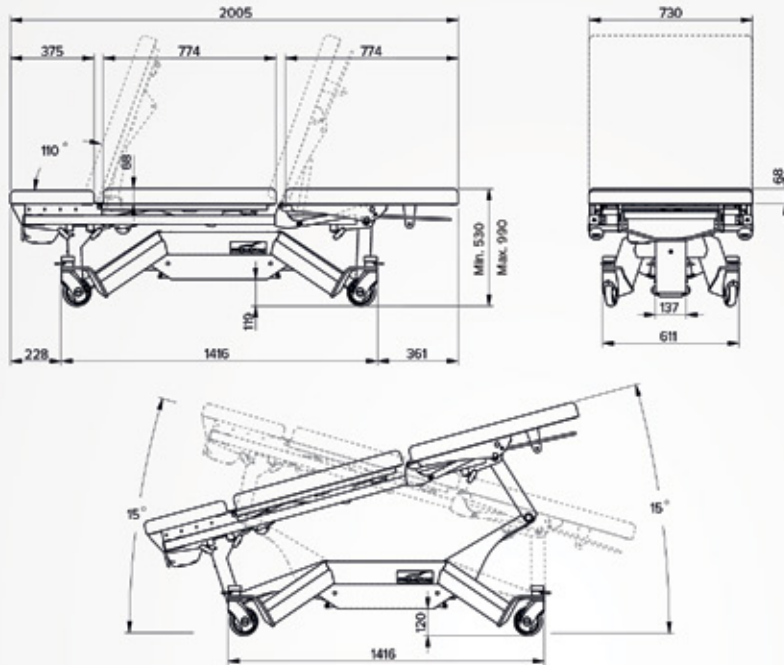
Lampe  
(Siehe Dokumentation)



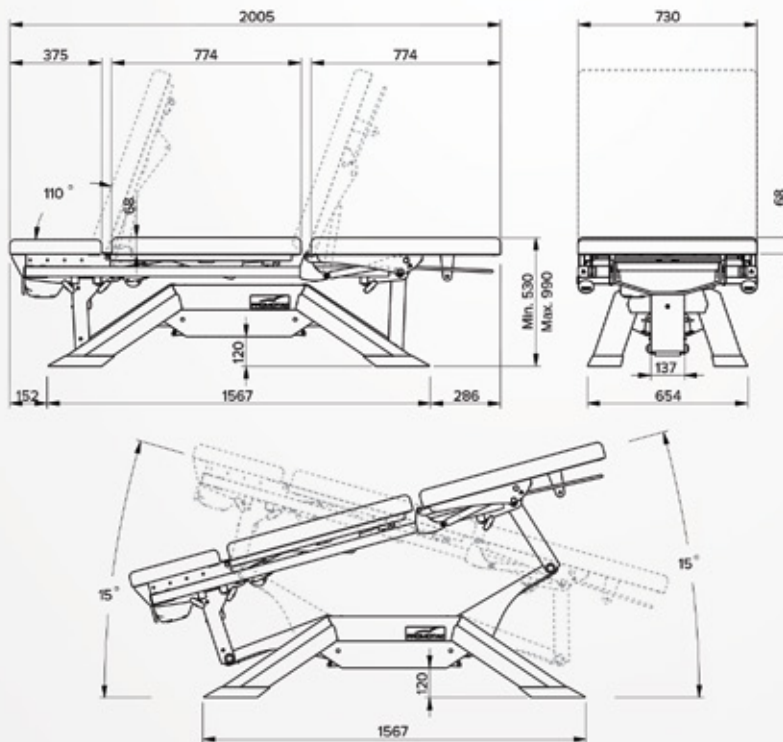
2 Beinhalter nach Göpel  
Art.-Nr. 12845

# Duolys

Modell 3065-50



Modell 3065-60



FARBEN FÜR POLSTER  
& GRUNDPLATTEN\*

- |                   |  |         |
|-------------------|--|---------|
| 32 - BLAU*        |  | CLASSIC |
| 93 - COTTAGE*     |  |         |
| 35 - ROT*         |  |         |
| 34 - GELB*        |  |         |
| 91 - WEISS        |  |         |
| 92 - MARINEBLAU*  |  | VITAMIN |
| 56 - DUNKEL       |  |         |
| 57 - ANTISTATISCH |  |         |
| 64 - WEINROT      |  | COSY    |
| 67 - LAGUNE       |  |         |
| 66 - BONBON*      |  |         |
| 63 - ZEDRATGELB   |  |         |
| 80 - HIMMELBLAU   |  | COSY    |
| 81 - AQUAMARIN*   |  |         |
| 65 - LILA*        |  |         |
| 96 - BLEI*        |  |         |
| 82 - MAUSGRAU*    |  | COSY    |
| 83 - NATUR        |  |         |
| 84 - SCHOKO*      |  | COSY    |

\*Farben mit passender Grundplatte. Andere Farben werden mit einer weißen Grundplatte kombiniert.